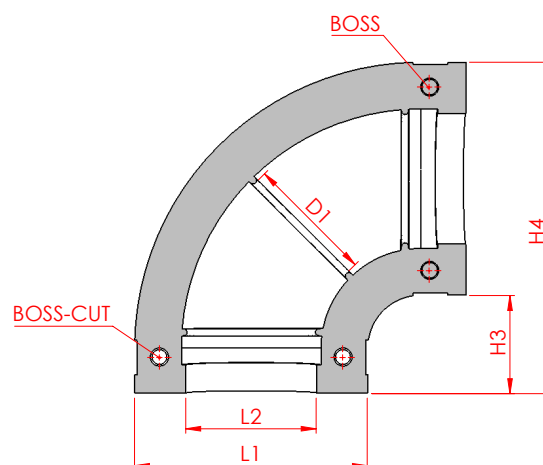


## Topo DH - B

# TINBY

Isoleringskappe til bøjede rør for fjernvarme.



VVS kode	Type	Varenr.	L1	L2	H3	H4	D1
499208 138	DN15/20	1603101	50	28	25	75	28
499208 130	DN25/32	1603102	67	43	34	100	34
499208 132	DN40/50	1603103	100	62	42	142	50
499208 133	DN65/80	163104	147	92	77	224	78
499208 136	DN100	163105	205	115	90	295	116
499208 137	DN125	163106	250	142	100	350	141

Isoleringsmateriale: Halogen og CFC-fri polyuretan  
Densitet: 55-60 kg/m<sup>2</sup>  
Udvendig: Ingen foliebelægning  
Temperaturområde: op til 130°C  
Montering: Velcro eller clips  
Dimension: DN15 på til DN125  
Farve: Sort

Kappe til isolering af bøjede rør for til fjernvarme. Kappen består af to halve rørsåle i polyuretan, som monteres med velcrobånd eller clips.

Kappen kan let af- og genmonteres efter behov. Til forhindring af vanddampdiffusion skal der ved temperaturer fra -8°C til +12°C anvendes tætningspasta.

### Tinby A/S

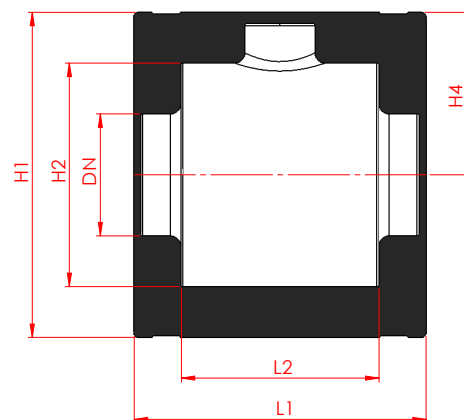
Snavevej 6-10  
DK-5471 Søndersø

Tel. +45 6489 1440  
Fax +45 6489 3225

# TOPO DH - AK

# TINBY

Isoleringskappe til fjernvarmeventiler.



VVS kode	Type	Varenr.	L1	L2	H1	H2	H4
499208 008	DN25	1602801	170	128	158	115	78
499208 010	DN32	1602802	180	140	180	142	90
499208 011	DN40	1602803	185	142	195	152	97
499208 012	DN50	1602804	208	167	208	165	105
499208 013	DN65	1602805	220	165	250	190	125
499208 014	DN80	1602806	260	180	282	204	142
499208 016	DN100	1602807	290	195	325	225	162

Isoleringsmateriale: Halogen og CFC-fri polyuretan  
Udvendig: Ingen foliebelægning  
Temperaturområde: op til 130°C  
Montering: Spændebånd  
Farve: Sort

Isoleringskappe til fjernvarmeventiler. Isoleringskappen består af to halvskåle, som sammenholdes med elektrogalvaniserede spændebånd.

Til forhindring af vanddampdiffusion skal der ved temperaturer fra -8°C til +12°C anvendes tætningspasta.

## Tinby A/S

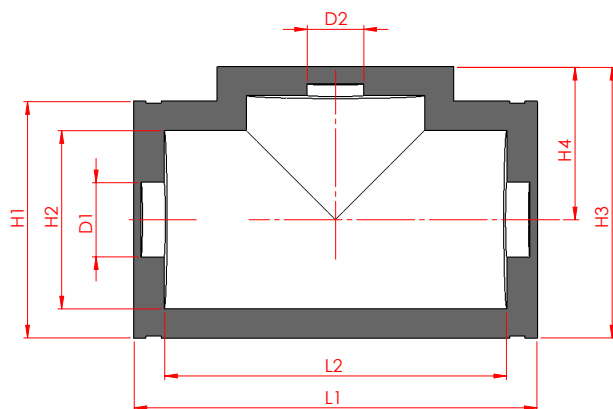
Snavevej 6-10  
DK-5471 Søndersø

Tel. +45 6489 1440  
Fax +45 6489 3225

# TOPO DH - FL

# TINBY

Isoleringskappe til fjernvarmeventiler.



VVS kode	Type	Varenr.	L1	L2	H1	H2	H3	H4	D1	D2
499208 406	DN20	1603201	255	220	137	105	152	83	22	-
499208 408	DN25	1603202	262	220	161	120	180	100	32	-
499208 410	DN32	1603203	290	250	182	142	203	111	40	-
499208 411	DN40	1603204	312	272	193	152	225	127	50	-
499208 412	DN50	1603205	370	320	205	165	243	138	-	-
499208 413	DN65	1603206	423	355	248	187	284	160	78	59,3
499208 416	DN100	1603207	540	440	327	225	375	207	120	-

Isoleringsmateriale: Halogen og CFC-fri polyuretan  
Udvendig: Ingen foliebelægning  
Temperaturområde: Op til 130°C  
Montering: Spændebånd  
Farve: Sort

Isoleringskapper til fjernvarmeventiler. Kappen består af to halvkåle med fjeder og not på de sammenstødende flader, som sammenholdes med elektrogalvaniserede bånd.

Til forhindring af vanddampdiffusion skal der ved temperaturer fra -8°C til +12°C anvendes tætningspasta.

## Tinby A/S

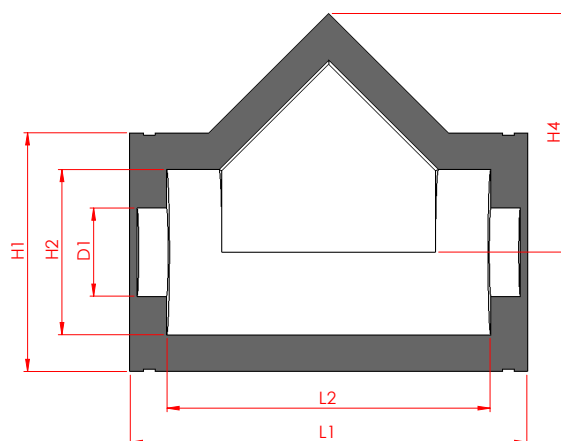
Snavevej 6-10  
DK-5471 Søndersø

Tel. +45 6489 1440  
Fax +45 6489 3225

# Topo DH - F

# TINBY

Isoleringskappe for fjernvarmeventiler.



VVS kode	Type	Varenr.	L1	L2	H1	H2	H4	D1
499208 306	DN20	1602901	270	240	147	102	135	-
499208 308	DN25	1602902	258	218	158	116	148	-
499208 310	DN32	1602903	290	250	182	142	155	-
499208 311	DN40	1602904	310	270	192	152	185	-
499208 312	DN50	1602905	365	315	205	167	220	-
499208 313	DN65	1602906	420	355	246	187	248	-
499208 314	DN80	1602907	467	389	285	202	272	91
499208 316	DN100	1602908	540	440	325	225	325	120
499208 317	DN125	1602909	585	485	353	270	367	145

Isoleringsmateriale: Halogen og CFC-fri polyuretan  
Udvendig: Ingen foliebelægning  
Temperaturområde: Op til 130°C  
Montering: Spændebånd  
Farve: Sort

Isoleringskappe til fjernvarmeventiler. Kappen består af to halvskåle med fjeder og not på de sammenstødende flader, som sammenholdes med elektrogalvaniserede fjederringe.

Til forhindring af vanddampdiffusion skal der ved temperaturer fra -8°C til +12°C anvendes tætningspasta.

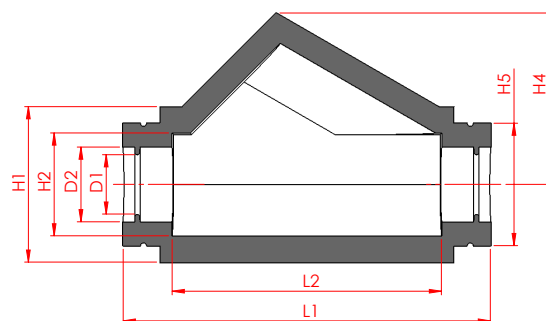
## Tinby A/S

Snavevej 6-10  
DK-5471 Søndersø  
Tel. +45 6489 1440  
Fax +45 6489 3225

# Topo DH - MS

# TINBY

Isoleringskappe til fjernvarmeventiler.



VVS kode	Type	Varenr.	L1	L2	H1	H2	H4	H5	D1	D2
499208 638	DN25/32	1602701	210	150	83	54	92	67	34	43
499208 630	DN40/50	1602702	300	220	127	84	140	100	48,5	61
499208 632	DN65/80	1602703	355	258	185	121	198	148	78	90

Isoleringsmateriale: Halogen og CFC-fri polyuretan  
Udvendig: Ingen foliebelægning  
Temperaturområde: Op til 130°C  
Montering: Låseringe  
Farve: Sort

Kappe til isolering af fjernvarmeventiler. Kappen anvendes til skå flange-, sæde-, stempelventiler samt snavssamlere. Kappen består af 2 halvskåle i polyuretan, som let monteres med låseringe.

Til forhindring af vanddampdiffusion skal der ved temperaturer fra -8°C til +12°C anvendes tætningspasta.

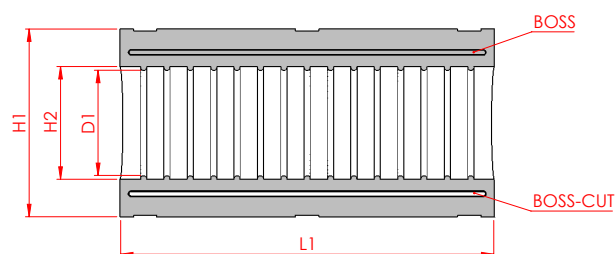
## Tinby A/S

Snavevej 6-10  
DK-5471 Søndersø  
Tel. +45 6489 1440  
Fax +45 6489 3225

# TOPO DH - R

# TINBY

Isoleringskappe til fjernvarmerør.



VVS kode	Type	Varenr.	L1	H1	H2	D1
499208 238	DN15/20	1603001	500	50	28	22
499208 230	DN25/32	1603002	500	67	43	33
499208 232	DN40/50	1603003	500	100	60	48
499208 233	DN65/80	1603004	500	150	90	76
499208 236	DN100	1603005	500	204	124	115
499208 237	DN125	1603006	500	250	150	140

Isoleringsmateriale: Halogen og CFC-fri polyuretan  
Densitet: 55-60 kg/m<sup>2</sup>  
Udvendig: Ingen foliebelægning  
Temperaturområde: På til 130°C  
Montering: Låsering  
Farve: Sort

Kappen anvendes til isolering af fjernvarmerør. Længde 500 mm. Kappen består af to halve rørskåle i polyuretan, som let lukkes og monteres med rustrie låseringe. Kappen kan af- og genmonteres efter behov.

Til forhindring af vanddampdiffusion skal der ved temperaturer fra -8°C til +12°C anvendes tætningspasta.

## Tinby A/S

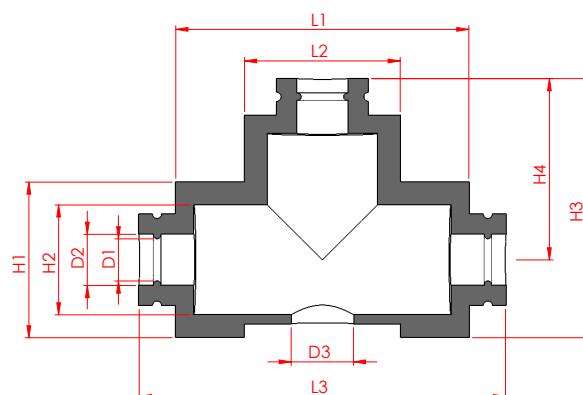
Snavevej 6-10  
DK-5471 Søndersø

Tel. +45 6489 1440  
Fax +45 6489 3225

# TOPO DH - DM

# TINBY

Isoleringskapper til fjernvarmeventiler.



VVS kode	Type	Varenr.	L1	L2	L3	H1	H2	H3	H4	D1	D2	D3
499208 738	DN15/20	1603401	160	85	200	85	60	145	102	23	28	34,5
499208 730	DN25/35	1603402	190	117	230	112	84	170	110	36	44	
499208 732	DN40/50	1603403	220	135	279	130	100	200	135	51	61	

Isoleringsmateriale: Halogen og CFC-fri polyuretan  
Udvendig: Ingen foliebelægning  
Temperaturområde: Op til 130°C  
Montering: Låsering  
Farve: Sort

Isoleringskappen består af to halvskåle med fjeder og not på de sammenstødende flader, som hindrer udskridning og som sammenholdes med elektro galvaniserede fjederringe.

Til forhindring af vanddampdiffusion skal der ved temperaturer fra -8°C til +12°C anvendes tætningspasta.

## Tinby A/S

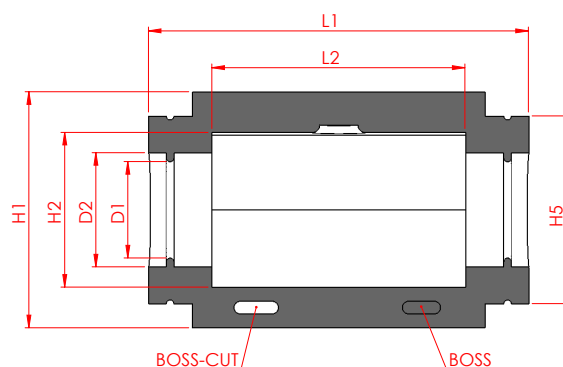
Snavevej 6-10  
DK-5471 Søndersø

Tel. +45 6489 1440  
Fax +45 6489 3225

# Topo DH - KH

# TINBY

Isoleringskapper til fjernvarmeventiler.



VVS kode	Type	Varenr.	L1	L2	H1	H2	H5	D1	D2
499208 538	DN15/20	1603301	125	68	70	44	51,5	26	30
499208 530	DN25/32	1603302	156	97	85	60	65	33	43
499208 532	DN40/50	1603303	218	132	124	88	100	48	60
499208 533	DN65/80	1603304	300	200	188	120	147	77	90

Isoleringsmateriale: Halogen og CFC-fri polyuretan 90-110 kg/m<sup>3</sup>  
Brandklasse: Normal flambar B2 efter DIN 4102  
Udvendig: Ingen foliebelægning  
Temperaturområde: -8°C til +130°C  
Montering: Låsering  
Farve: Sort

Isoleringskappen består af to halvskele med fjeder og not på de sammenstødende flader, som hindrer udskridning og som sammenholdes med elektrolytiserede fjederringe eller -bånd.

Til forhindring af vanddampdiffusion skal der ved temperaturer fra -8°C til +12°C anvendes tætningspasta.

## Tinby A/S

Snavevej 6-10  
DK-5471 Søndersø  
Tel. +45 6489 1440  
Fax +45 6489 3225